

**По вопросам продаж и поддержки обращайтесь:**

Архангельск (8182)63-90-72	Краснодар (861)203-40-90	Рязань (4912)46-61-64
Астана (7172)727-132	Красноярск (391)204-63-61	Самара (846)206-03-16
Белгород (4722)40-23-64	Курск (4712)77-13-04	Санкт-Петербург (812)309-46-40
Брянск (4832)59-03-52	Липецк (4742)52-20-81	Саратов (845)249-38-78
Владивосток (423)249-28-31	Магнитогорск (3519)55-03-13	Смоленск (4812)29-41-54
Волгоград (844)278-03-48	Москва (495)268-04-70	Сочи (862)225-72-31
Вологда (8172)26-41-59	Мурманск (8152)59-64-93	Ставрополь (8652)20-65-13
Воронеж (473)204-51-73	Набережные Челны (8552)20-53-41	Тверь (4822)63-31-35
Екатеринбург (343)384-55-89	Нижний Новгород (831)429-08-12	Томск (3822)98-41-53
Иваново (4932)77-34-06	Новокузнецк (3843)20-46-81	Тула (4872)74-02-29
Ижевск (3412)26-03-58	Новосибирск (383)227-86-73	Тюмень (3452)66-21-18
Казань (843)206-01-48	Орел (4862)44-53-42	Ульяновск (8422)24-23-59
Калининград (4012)72-03-81	Оренбург (3532)37-68-04	Уфа (347)229-48-12
Калуга (4842)92-23-67	Пенза (8412)22-31-16	Челябинск (351)202-03-61
Кемерово (3842)65-04-62	Пермь (342)205-81-47	Череповец (8202)49-02-64
Киров (8332)68-02-04	Ростов-на-Дону (863)308-18-15	Ярославль (4852)69-52-93

**Единый адрес:** [ctv@nt-rt.ru](mailto:ctv@nt-rt.ru) **Веб-сайт:** [www.clilive.nt-rt.ru](http://www.clilive.nt-rt.ru)

**Чиллер WSA-XEE 122-402 Clivet**

## Водяной чиллер

WSA-XEE: только охлаждение  
WSN-XEE: реверсивный тепловой насос  
Воздушного охлаждения  
Внутренней установки

Мощность от 36 до 102 кВт



ErP совместимый  
(WSN-XEE)

## функции и характеристики



Только охлаждение  
(WSA-XEE)



Тепловой насос  
(WSN-XEE)



С воздушным  
охлаждением



Внутренняя  
установка



R-410A



Герметичный  
Спиральный

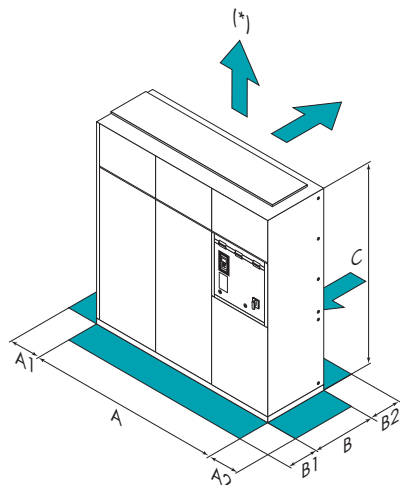


Электронное  
управление  
вентилятором



Электронный  
расширительный  
клапан

## Размеры и зоны обслуживания



Размер – WSA-XEE		122	162	182	222	262	302	352	402
A - Длина	mm	1450	1450	1875	1875	2650	2650	2650	2650
B - Ширина	mm	780	780	780	780	780	780	780	780
C - Высота	mm	1995	1995	1995	1995	1995	1995	1995	1995
A1	mm	100	100	100	100	100	100	100	100
A2	mm	500	500	500	500	500	500	500	500
B1	mm	1000	1000	1000	1000	1000	1000	1000	1000
B2	mm	1300	1300	1300	1300	1300	1300	1300	1300
Эксплуатационная масса	kg	463	513	572	578	676	711	836	836

Размер – WSN-XEE		122	162	182	222	262	302	352	402
A - Длина	mm	1450	1450	1875	1875	2650	2650	2650	2650
B - Ширина	mm	780	780	780	780	780	780	780	780
C - Высота	mm	1995	1995	1995	1995	1995	1995	1995	1995
A1	mm	100	100	100	100	100	100	100	100
A2	mm	500	500	500	500	500	500	500	500
B1	mm	1000	1000	1000	1000	1000	1000	1000	1000
B2	mm	1300	1300	1300	1300	1300	1300	1300	1300
Эксплуатационная масса	kg	501	555	620	626	732	770	874	904

Вышеприведенные данные относятся к блоку в стандартном исполнении для указанной конструктивной конфигурации. Для всех других конфигураций - см. в техническом описании.

ВНИМАНИЕ! Для бесперебойной работы блока очень важно выдерживать расстояния, показанные зелеными зонами.

(\*) Опционально

## версии и конфигурации

### НИЗКАЯ ТЕМПЕРАТУРА:

- ▶ - Низкотемпературная версия: не требуется (Стандартно)
- ▶ **B** Низкая температура воды

### РЕКУПЕРАЦИЯ ТЕПЛА:

- ▶ - Рекуперация тепла: не требуется (Стандартно)
- ▶ **D** Частичная рекуперация энергии

### КОНФИГУРАЦИЯ КОНСТРУКЦИИ:

- ▶ **EV** Вертикальная раздача воздуха (Стандартно)
- ▶ **EO** Горизонтальная раздача воздуха

## технические характеристики

Размер – WSA-XEE			122	162	182	222	262	302	352	402
▶ Холодильная мощность (EN14511:2013)	(1)	kW	36,1	41,7	49,3	58,3	67,5	78,6	89,8	102
▶ Полная потребляемая мощность (EN14511:2013)	(1)	kW	12,8	14,9	17,6	21,4	24,7	27,9	32,1	37,7
EER (EN 14511:2013)	(1)	-	2,83	2,80	2,81	2,72	2,74	2,81	2,79	2,70
ESEER	(1)	-	4,24	4,39	4,42	4,37	4,34	4,32	4,45	4,41
Холодильные контуры		Nr	1	1	1	1	1	1	1	1
Кол-во компрессоров		Nr	2	2	2	2	2	2	2	2
Тип компрессоров	(2)	-	Scroll	Scroll	Scroll	Scroll	Scroll	Scroll	Scroll	Scroll
Номинальный расход воздуха		l/s	4444	4444	5000	5000	6667	7500	7500	8333
Максимальный свободный напор		Pa	570	570	450	450	570	450	420	240
Номинальное напряжение		V	400/3~/50	400/3~/50	400/3~/50	400/3~/50	400/3~/50	400/3~/50	400/3~/50	400/3~/50
Уровень звука в канале		dB(A)	76	77	80	81	79	82	84	87
Уровень звукового давления	(3)	dB(A)	59	60	63	64	61	65	66	70
Размер – WSN-XEE			122	162	182	222	262	302	352	402
▶ Холодильная мощность (EN14511:2013)	(5)	kW	33,9	41,0	47,6	54,5	64,5	75,0	86,3	98,9
▶ Полная потребляемая мощность (EN14511:2013)	(5)	kW	15,9	17,7	20,5	24,9	27,5	31,5	37,4	41,6
EER (EN 14511:2013)	(5)	-	2,13	2,32	2,32	2,19	2,35	2,38	2,31	2,38
ESEER	(5)	-	2,93	3,12	3,14	3,14	3,37	3,21	3,43	3,53
▶ Тепловая мощность (EN14511:2013)	(6)	kW	41,0	48,3	59,0	68,0	80,0	92,4	103	112
▶ Полная потребляемая мощность (EN14511:2013)	(6)	kW	13,3	15,5	18,7	21,4	25,1	28,7	32,6	36,8
COP (EN 14511:2013)	(6)	-	3,09	3,12	3,16	3,17	3,19	3,22	3,17	3,05
Холодильные контуры		Nr	1	1	1	1	1	1	1	1
Кол-во компрессоров		Nr	2	2	2	2	2	2	2	2
Тип компрессоров	(2)	-	Scroll	Scroll	Scroll	Scroll	Scroll	Scroll	Scroll	Scroll
Номинальный расход воздуха		l/s	4444	4444	5000	5000	6667	7500	7500	7500
Максимальный свободный напор		Pa	510	510	390	390	570	390	390	390
Расход жидкости (сторона потребителя)	(4)	l/s	1,56	1,89	2,19	2,51	3,10	3,60	4,04	4,54
Номинальное напряжение		V	400/3~/50	400/3~/50	400/3~/50	400/3~/50	400/3~/50	400/3~/50	400/3~/50	400/3~/50
Уровень звука в канале	(7)	dB(A)	84	84	87	87	84	87	87	87
Уровень звукового давления	(3)	dB(A)	61	62	65	67	67	68	69	70
<b>Директива ErP (Energy Related Products)</b>										
ErP Энергетический класс – СРЕДНИЙ климат – W35		-	A	A	A	A	A	A	-	-

### Примечание

- (1) Данные, рассчитанные в соответствии со стандартом EN 14511:2013 относятся к следующим условиям: Температура воды внутреннего теплообменника = 12/7°C; Входная наружная температура воздуха = 35°C
- (2) SCROLL = спиральный компрессор
- (3) Уровень шума соответствует устройствам работающим при полной нагрузке. Уровень звука измеряется на расстоянии 1 м от наружной поверхности блока. (стандарт UNI EN ISO 9614-2); Данные приведены для следующих условий: Температура воды внутреннего теплообменника = 12/7°C; Температура внешнего воздуха 35°C; Свободное статическое давление 120 Па; Пожалуйста примите к сведению, что если блок должен работать в условиях отличных от номинальных тестовых условий (другими словами рядом со стенами или любыми препятствиями), уровни шума могут варьироваться в зависимости от ситуации.
- (4) Данные приведены для следующих условий: Температура воды внутреннего теплообменника = 12/7°C; Входная наружная температура воздуха = 35°C
- (5) Данные рассчитаны в соответствии со стандартом EN 14511:2013 приведены для следующих условий: - Внутренняя температура воды в испарителе = 12/7°C - Температура воздуха на входе внешнего теплообменника = +35°C
- (6) Данные рассчитаны в соответствии со стандартом UNI-EN14511:2013 при следующих условиях: вода на внутреннем теплообменнике = 40/45°C, входящая температура воздуха на наружном теплообменнике = 7°C С.Т./ 6°C М.Т.
- (7) Уровень звука измерен согласно стандартам UNI EN ISO 9614 и Eurovent 8/1 для канальных блоков с располагаемым давлением 120 Па.

Тепловой насос соответствует европейской директиве ErP (Energy Related Products). Включает делегированную комиссию Регламент (EU) No 811/2013 (номинальная тепловая мощность ≤ 70 кВт при определенных условиях) и делегированная комиссия Регламент (EU) No 813/2013 (номинальная тепловая мощность ≤ 400 кВт при определенных условиях)

## аксессуары

- ▶ **1PUNE** Высокоэффективный насос с инвертором для первичного контура.
- **IFWX** Стальной сетчатый фильтр на стороне воды
- ▶ **ABU** Встроенное подключение к водяной системе
- ▶ **CCSA** Теплообменник конденсатора медь/алюминий с акриловым покрытием
- **AMRX** Резиновые антивибрационные опоры
- ▶ **PGFC** Защитная решетка теплообменника
- ▶ **CMSC10** Модуль последовательной связи с системой диспетчеризации на базе протокола LonWorks
- ▶ **CMSC11** Модуль последовательной связи с протоколом BACnet-IP
- ▶ **PFCP** Конденсаторы для увеличения коэффициента мощности (cosφ>0,9)
- ▶ **SFSTR** Устройство для снижения пускового тока
- ▶ **FANQE** Вентиляция электрического отсека
- ▶ **MHP** Манометры высокого и низкого давления
- ▶ **SDV** Запорные клапаны на нагнетании и всасывании компрессора
- ▶ **SCP4** Коррекция уставки сигналом 0-10 В
- ▶ **SPC1** Корректировка установленного значения температуры воды на выходе по сигналу 4-20 mA
- ▶ **SPC2** Корректировка установленного значения температуры воды на выходе по наружному датчику
- **CSVX** Два механических запорных клапана

### только WSA-XEE:

- ▶ **1PUB** Один насос с низким напором
- ▶ **1PUA** Насос с высоким значением напора

- ▶ **PM** Фазовый монитор
- **KRIX** Комплект дистанционного управления с пультом на базе микропроцессора
- ▶ **CMSC12** Модуль последовательной связи с протоколом BACnet-MSTP
- ▶ **CFSC** Сухие контакты состояния компрессора
- ▶ **SCP3** Корректировка установленного значения температуры воды на выходе по энтальпии наружного воздуха

### только WSN-XEE:

- ▶ **1PUB** Один насос с низким напором (разм. 182÷402)
- ▶ **1PUA** Насос с высоким значением напора (разм. 182÷402)
- ▶ **MF2** Многофункциональный фазовый монитор
- ▶ **CMSC9** Модуль для последовательного соединения с системой централизованного управления по протоколу Modbus
- ▶ **STSOL** Дополнительные подъемные скобы
- ▶ **CONTA2** Счетчик энергии
- **RCMRX** Выносной микропроцессорный пульт управления
- **PSX** Напряжение сети питания
- ▶ **DML0-10** Ограничение потребляемой мощности сигналом 0-10В
- ▶ **DML4-20** Ограничение потребляемой мощности сигналом 4-20mA
- ▶ **CLSCLR** Сухие контакты для отображения статуса компрессора и для работы локально/удаленно
- ▶ **ECS** Функция ECOSHARE для автоматического управления группы машин
- ▶ **OHE** Комплект расширения предела нагрева до -10°C (м.т.)

### Условные обозначения и примечания

- Аксессуары, поставляемые отдельно.

Для проверки совместимости различных опций обратитесь к техническому каталогу или нашему веб-сайту к разделу "Системы и Продукты"

**По вопросам продаж и поддержки обращайтесь:**

Архангельск (8182)63-90-72	Краснодар (861)203-40-90	Рязань (4912)46-61-64
Астана (7172)727-132	Красноярск (391)204-63-61	Самара (846)206-03-16
Белгород (4722)40-23-64	Курск (4712)77-13-04	Санкт-Петербург (812)309-46-40
Брянск (4832)59-03-52	Липецк (4742)52-20-81	Саратов (845)249-38-78
Владивосток (423)249-28-31	Магнитогорск (3519)55-03-13	Смоленск (4812)29-41-54
Волгоград (844)278-03-48	Москва (495)268-04-70	Сочи (862)225-72-31
Вологда (8172)26-41-59	Мурманск (8152)59-64-93	Ставрополь (8652)20-65-13
Воронеж (473)204-51-73	Набережные Челны (8552)20-53-41	Тверь (4822)63-31-35
Екатеринбург (343)384-55-89	Нижний Новгород (831)429-08-12	Томск (3822)98-41-53
Иваново (4932)77-34-06	Новокузнецк (3843)20-46-81	Тула (4872)74-02-29
Ижевск (3412)26-03-58	Новосибирск (383)227-86-73	Тюмень (3452)66-21-18
Казань (843)206-01-48	Орел (4862)44-53-42	Ульяновск (8422)24-23-59
Калининград (4012)72-03-81	Оренбург (3532)37-68-04	Уфа (347)229-48-12
Калуга (4842)92-23-67	Пенза (8412)22-31-16	Челябинск (351)202-03-61
Кемерово (3842)65-04-62	Пермь (342)205-81-47	Череповец (8202)49-02-64
Киров (8332)68-02-04	Ростов-на-Дону (863)308-18-15	Ярославль (4852)69-52-93

**Единый адрес:** [ctv@nt-rt.ru](mailto:ctv@nt-rt.ru) **Веб-сайт:** [www.clilive.nt-rt.ru](http://www.clilive.nt-rt.ru)